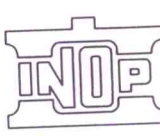

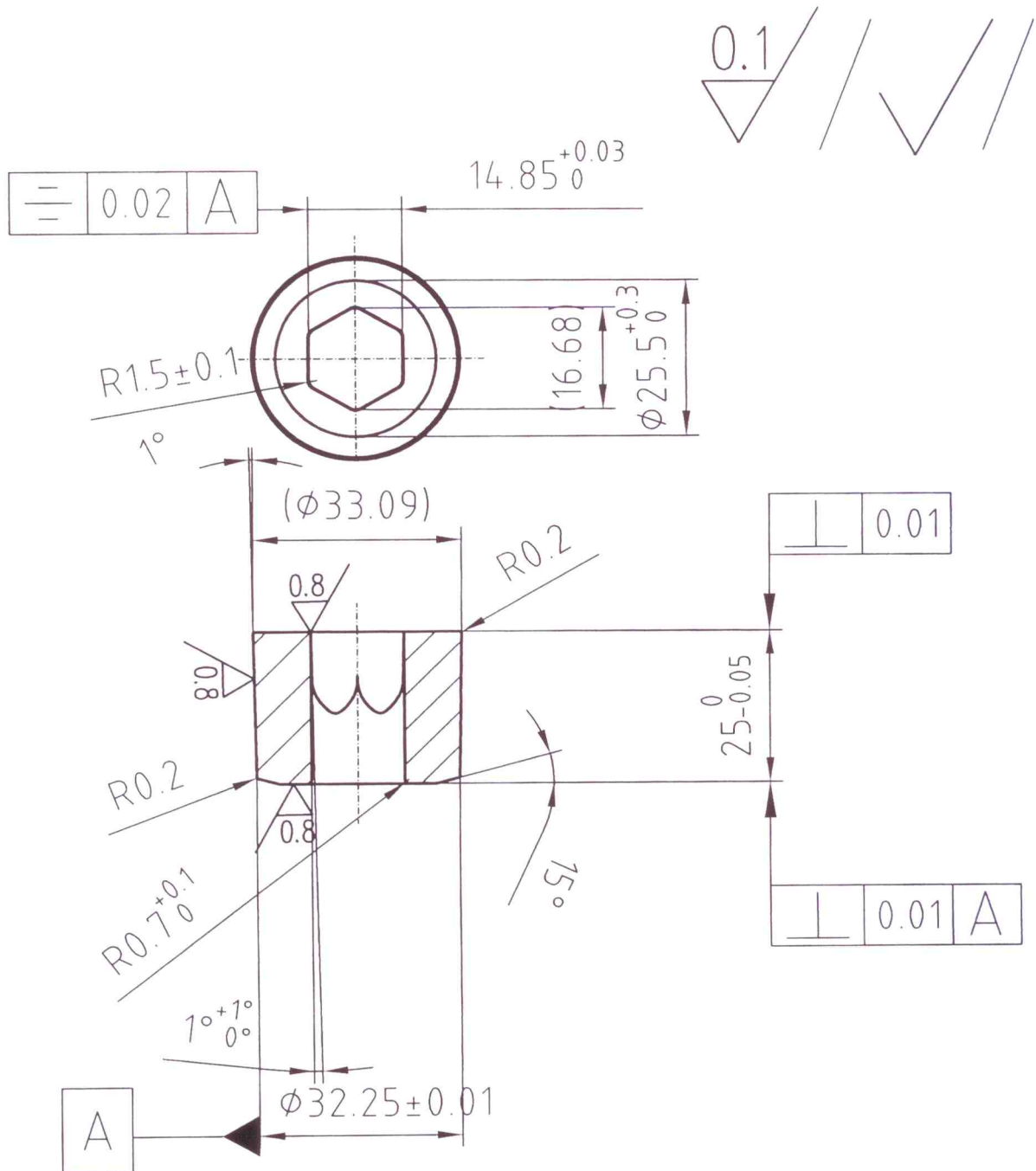




Ostre krawędzie
zalamac $0.5 \times 45^\circ$

1	19 830.4				1			
Nr kol. w złożeń.	Rodzaj	Nr normy	Wymiar			Liczba szt.	Masa [kg]	Uwagi
	Materiał	Nazwisko	Podpis	Data			Symbol wyrobu	
	Konstruował						Zastępuje rys.	
	Detalował							
	Kreślił	M. Janczak		6.07.2009				
	Sprawdził							
	Zatwierdził				Zmiana	Podpis	Data	Nr arch.
Podziałka 1:1	Nazwa konstrukcji STEMPEL				Symb.zak. BS		rys. 355660/01	
PN/N-01608	Wymiary: mm	System CAD : ACAD 14			Format A4	Arkusze 1	Arkuszy 1	
	Chropowatość: Ra	Nazwa pliku :						



3	19 830.3			1			
Nr kol. w złożeń.	Rodzaj	Nr normy	Wymiar		Liczba szt.	Masa [kg]	Uwagi
	Materiał	Nazwisko	Podpis	Data			Symbol wyrobu
	Konstruował						
	Detalował						Zastępuje rys.
	Kreślił	M. Janczak		6.07.2009			
	Sprawdził						Nr arch.
	Zatwierdził				Zmiana	Podpis	Data
Podziałka 1:1	Nazwa konstrukcji MATRYCA				Symb.zak. BS		rys. 584 921 8502/3d
PN/N-01608	Wymiary: mm	System CAD : ACAD 14			Format A4	Arkusz 1	Arkuszy 1
	Chropowość: Ra	Nazwa pliku :					